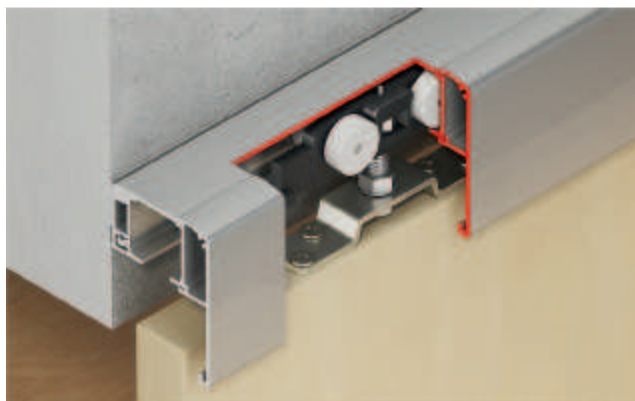
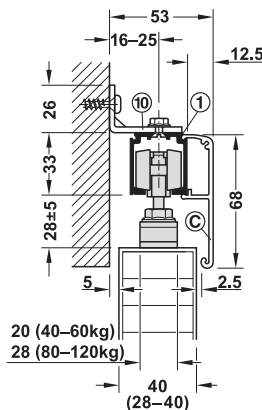


## Häfele Slido Classic 40-P až 120-P Kování pro posuvné dveře

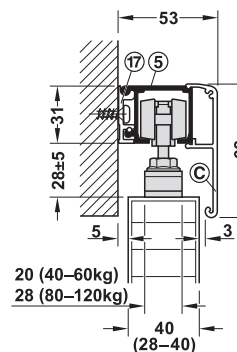


Montáž na stěnu s montážní lištou

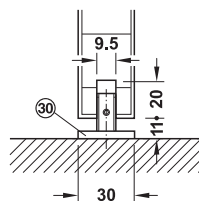
- > Oblast použití: Pro 1 a 2křídle posuvné dveře
- > Hmotnost dveří: 40 až 120 kg
- > Nastavení: Výškově nastavitelné dveřní křídlo
- > Montáž: Zavěšení s přírubovanou nosnou přírubou, montáž na stěnu a montáž na strop



Montáž na stěnu s montážní konzolí



Montáž na stěnu s montážní lištou

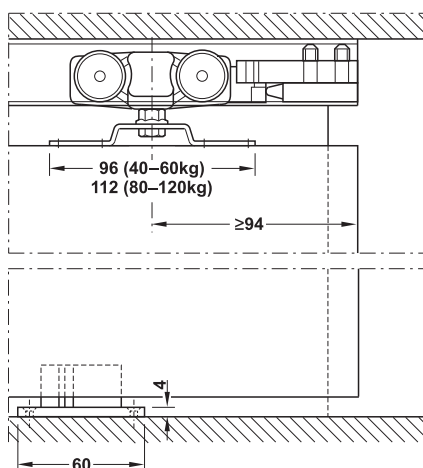


Rovné prahové podlahové <sup>30</sup> vedení bez vodicí kolejniče

### Upozornění

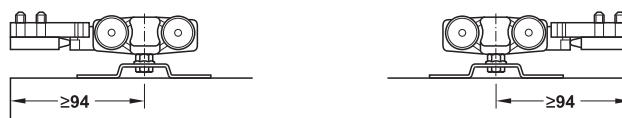
Koncová krytka pro montáž na strop s krytem na obou stranách není k dispozici. Jeden pár koncových krytek lze nalepit svisle do středu pojezdové kolejniče (volitelně).

### Řez závěsným vozíkem a vedením

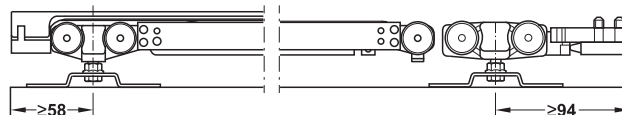


### Přehled verzí tlumeného zavírání

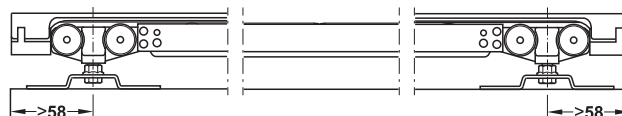
#### Bez mechanismu tlumeného dotahu



#### S mechanismem tlumeného dotahu na jedné straně



#### S mechanismem tlumeného dotahu na obou stranách



7

GAEB

CAD



## → Sada s pojezdovou kolejničí pro 1 dveře

	Verze	Obsah balení	Šířka dveří mm	80-P ≤80 kg na dveře
Montáž na stěnu s montážní konzolí	Bez mechanismu tlumeného dotahu	1 sada 80-P 6 montážních konzolí ⑩ pro pojezdovou kolejničí, délka 36 mm 1 pojezdová kolejničí ① 2000 mm 1 panel ③ 2000 mm s koncovými krytkami	≥500	940.82.243
	S mechanismem tlumeného dotahu na jedné straně	1 sada 80-P 6 montážních konzolí ⑩ pro pojezdovou kolejničí, délka 36 mm 1 pojezdová kolejničí ① 2000 mm 1 panel ③ 2000 mm s koncovými krytkami	≥592	940.82.244
	S mechanismem tlumeného dotahu na obou stranách	1 sada 80-P 6 montážních konzolí ⑩ pro pojezdovou kolejničí, délka 36 mm 1 pojezdová kolejničí ① 3000 mm 1 panel ③ 3000 mm s koncovými krytkami	≥916	940.82.245
Montáž na stěnu s montážní lištou	Bez mechanismu tlumeného dotahu	1 Sada 80-P 1 montážní lišta ⑰ 2000 mm 1 pojezdová kolejničí ⑤ 2000 mm se závitovými koncovými vložkami 1 panel ③ 2000 mm s koncovými krytkami	≥500	940.82.238
	S mechanismem tlumeného dotahu na jedné straně	1 sada 80-P 1 montážní lišta ⑰ 2000 mm 1 pojezdová kolejničí ⑤ 2000 mm se závitovými koncovými vložkami 1 panel ③ 2000 mm s koncovými krytkami	≥592	940.82.241
	S mechanismem tlumeného dotahu na obou stranách	1 sada 80-P 1 montážní lišta ⑰ 3000 mm 1 pojezdová kolejničí ⑤ 3000 mm se závitovými koncovými vložkami 1 panel ③ 3000 mm s koncovými krytkami	≥916	940.82.242

## → Sada bez pojezdové kolejničí pro 1 dveře

Verze	Obsah balení	Šířka dveří mm	40-P ≤40 kg na dveře	60-P ≤60 kg na dveře	80-P ≤80 kg na dveře	120-P ≤120 kg na dveře
Bez mechanismu tlumeného dotahu	2 vozíky 1 rovné prahové podlahové vedení 2 doraz kolejničí s přídržnou pružinou	≥500 (40–120 kg)	940.42.113	940.60.113	940.82.108	941.02.119
S mechanismem tlumeného dotahu na jedné straně	2 vozíky (1 s mechanismem tlumeného dotahu) 1 rovné prahové podlahové vedení 1 doraz kolejničí s přídržnou pružinou 1 uvolňovací zařízení s dorazem pro mechanismus tlumeného dotahu	≥592 (40–80 kg)	940.43.115	–	940.82.121	941.25.132
		≥681 (120 kg)				
S mechanismem tlumeného dotahu na obou stranách	2 vozíky s mechanismem tlumeného dotahu 1 rovné prahové podlahové vedení 2 uvolňovací zařízení s dorazem pro mechanismus tlumeného dotahu	727-846 (doporučená max. šířka)	940.43.116	–	940.82.125	–
		847-966 (doporučená max. šířka)	940.43.117	–	940.82.129	–
		≥916 (40–80 kg) ≥1094 (120 kg)	940.43.118	–	940.82.139	941.25.135

### Upozornění při objednání

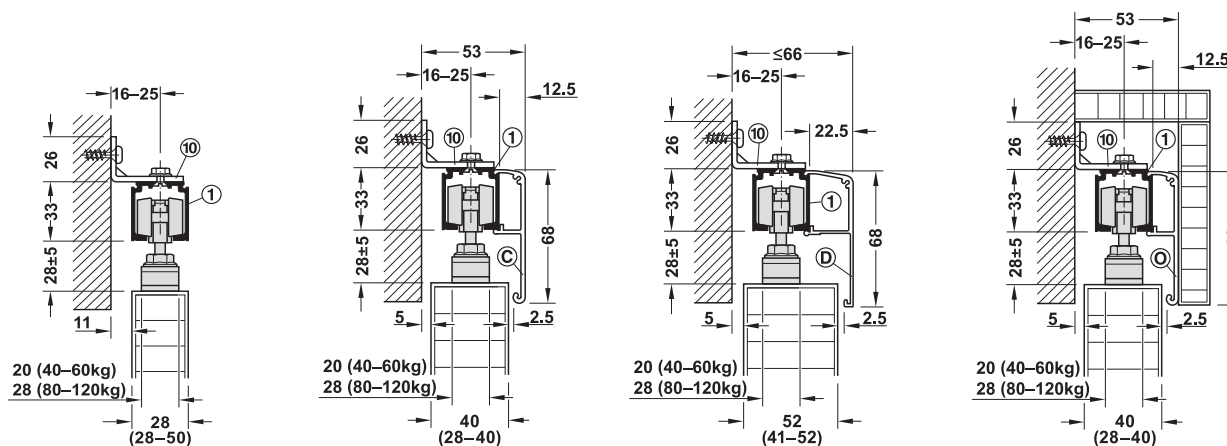
Kolejničí, panely a příslušenství objednejte samostatně. Pro 2křídle posuvné dveře objednejte 2 sady.



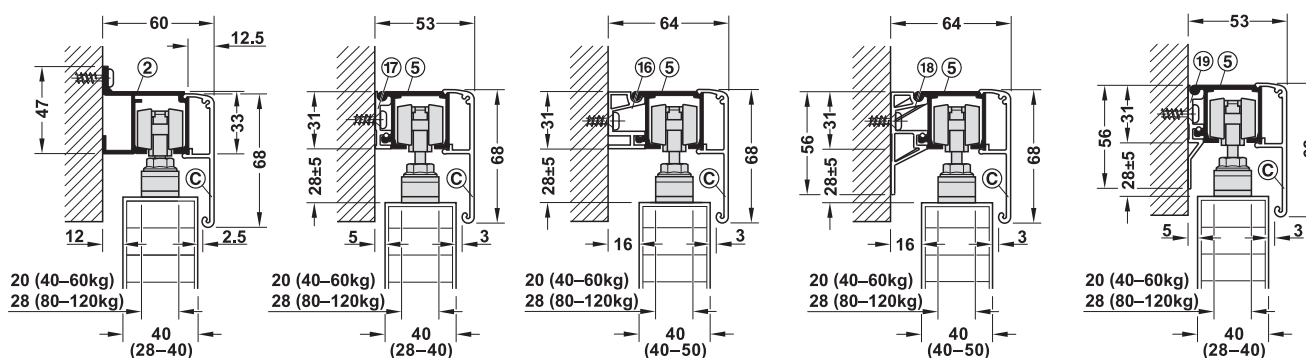
## Možnosti připevnění pro kování pro posuvné dveře Häfele Slido Classic 40-P až 120-P

Pomocí tohoto kování jsou k dispozici možné různé metody připevnění. Následuje výběr nejpoužívanějších aplikací.

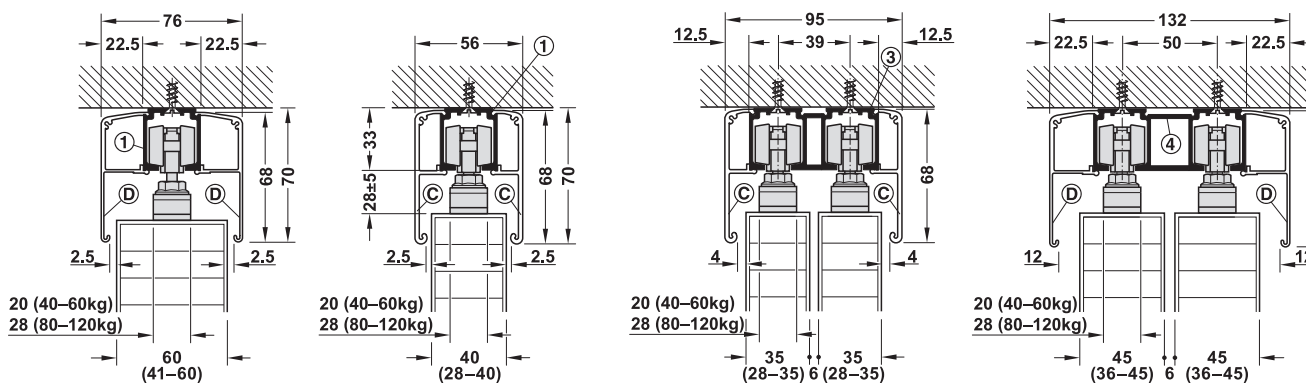
### Montáž na stěnu s montážní konzolí



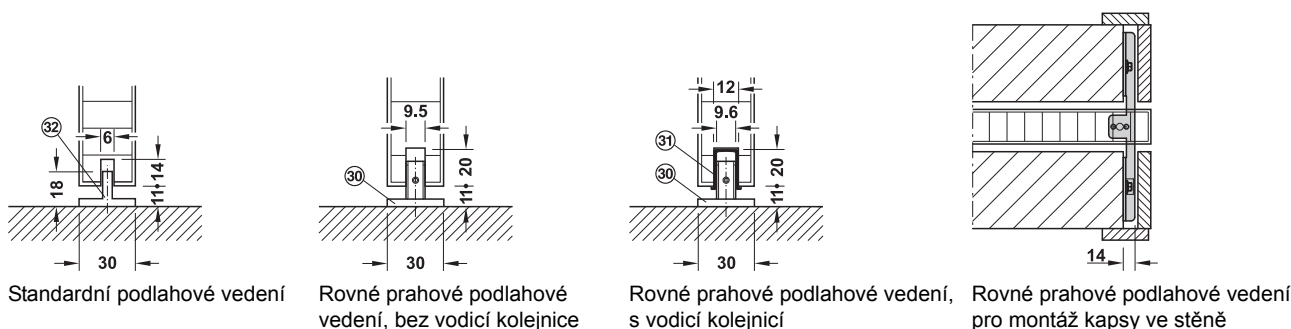
### Montáž na stěnu s pojezdovou kolejniicí a montážní lištou



### Montáž na strop



### Vedení



DGH-B-INT 2019, HDE-cs, 12/18; Rozměrové údaje nejsou závazné. Vyhrazujeme si právo změny specifikací bez upozornění.

## → Kolejnice

		Oblast použití	Materiál	Povrchová úprava/barva	Délka mm	Obj. č.
<b>Montáž na stěnu a montáž na strop</b>						
Jednoduchá pojezdová kolejnice, předvrtaná, 31 x 33 mm (Š x V)		Pro hmotnost dveří 40–120 kg	Hliník	Bez úpravy	2000	940.43.921
					3000	940.43.931
					6000	940.43.961
				Barva stříbra, elox	2000	940.43.922
					3000	940.43.932
					6000	940.43.962
<b>Montáž na stěnu</b>						
Jednoduchá pojezdová kolejnice, předvrtaná, 47,5 x 47 mm (Š x V)		Pro hmotnost dveří 40–120 kg	Hliník	Barva stříbra, elox	2000 3000 6000	940.43.920 940.43.930 940.43.960
Jednoduchá pojezdová kolejnice montáž pomocí montážní lišty ⑩, ⑪, ⑫, ⑬, ⑭, ⑮, ⑯, ⑰, ⑱, ⑲, ⑳, ㉑, ㉒, ㉓, ㉔, ㉕, ㉖, ㉗, ㉘, ㉙, ㉚, ㉛, ㉜, ㉝, ㉞, ㉟, ㊱, ㊲, ㊳, ㊴, ㊵, ㊶, ㊷, ㊸, ㊹, ㊺, ㊻, ㊼, ㊽, ㊾, ㊿, ㏀, ㏁, ㏂, ㏃, ㏄, ㏅, ㏆, ㏇, ㏈, ㏉, ㏊, ㏋, ㏌, ㏍, ㏎, ㏏, ㏐, ㏑, ㏒, ㏓, ㏔, ㏕, ㏖, ㏗, ㏘, ㏙, ㏚, ㏛, ㏜, ㏝, ㏞, ㏟, ㏠, ㏡, ㏢, ㏣, ㏤, ㏥, ㏦, ㏧, ㏨, ㏩, ㏪, ㏫, ㏬, ㏭, ㏮, ㏯, ㏰, ㏱, ㏲, ㏳, ㏴, ㏵, ㏶, ㏷, ㏸, ㏹, ㏺, ㏻, ㏼, ㏽, ㏾, ㏿, 㐀, 㐁, 㐂, 㐃, 㐄, 㐅, 㐆, 㐇, 㐈, 㐉, 㐊, 㐋, 㐌, 㐍, 㐎, 㐏, 㐐, 㐑, 㐒, 㐓, 㐔, 㐕, 㐖, 㐗, 㐘, 㐙, 㐚, 㐛, 㐜, 㐝, 㐞, 㐟, 㐠, 㐡, 㐢, 㐣, 㐤, 㐥, 㐦, 㐧, 㐨, 㐩, 㐪, 㐫, 㐬, 㐭, 㐮, 㐯, 㐰, 㐱, 㐲, 㐳, 㐴, 㐵, 㐶, 㐷, 㐸, 㐹, 㐺, 㐻, 㐼, 㐽, 㐾, 㐿, 㑀, 㑁, 㑂, 㑃, 㑄, 㑅, 㑆, 㑇, 㑈, 㑉, 㑊, 㑋, 㑌, 㑍, 㑎, 㑏, 㑐, 㑑, 㑒, 㑓, 㑔, 㑕, 㑖, 㑗, 㑘, 㑙, 㑚, 㑛, 㑜, 㑝, 㑞, 㑟, 㑠, 㑡, 㑢, 㑣, 㑤, 㑥, 㑦, 㑧, 㑨, 㑩, 㑪, 㑫, 㑬, 㑭, 㑮, 㑯, 㑰, 㑱, 㑲, 㑳, 㑴, 㑵, 㑶, 㑷, 㑸, 㑹, 㑺, 㑻, 㑼, 㑽, 㑾, 㑿, 㒀, 㒁, 㒂, 㒃, 㒄, 㒅, 㒆, 㒇, 㒈, 㒉, 㒊, 㒋, 㒌, 㒍, 㒎, 㒏, 㒐, 㒑, 㒒, 㒓, 㒔, 㒕, 㒖, 㒗, 㒘, 㒙, 㒚, 㒛, 㒜, 㒝, 㒞, 㒟, 㒠, 㒡, 㒢, 㒣, 㒤, 㒥, 㒦, 㒧, 㒨, 㒩, 㒪, 㒫, 㒬, 㒭, 㒮, 㒯, 㒰, 㒱, 㒲, 㒳, 㒴, 㒵, 㒶, 㒷, 㒸, 㒹, 㒺, 㒻, 㒼, 㒽, 㒾, 㒿, 㓀, 㓁, 㓂, 㓃, 㓄, 㓅, 㓆, 㓇, 㓈, 㓉, 㓊, 㓋, 㓌, 㓍, 㓎, 㓏, 㓐, 㓑, 㓒, 㓓, 㓔, 㓕, 㓖, 㓗, 㓘, 㓙, 㓚, 㓛, 㓜, 㓝, 㓞, 㓟, 㓠, 㓡, 㓢, 㓣, 㓤, 㓥, 㓦, 㓧, 㓨, 㓩, 㓪, 㓫, 㓬, 㓭, 㓮, 㓯, 㓰, 㓱, 㓲, 㓳, 㓴, 㓵, 㓶, 㓷, 㓸, 㓹, 㓺, 㓻, 㓼, 㓽, 㓾, 㓿, 㔀, 㔁, 㔂, 㔃, 㔄, 㔅, 㔆, 㔇, 㔈, 㔉, 㔊, 㔋, 㔌, 㔍, 㔎, 㔏, 㔐, 㔑, 㔒, 㔓, 㔔, 㔕, 㔖, 㔗, 㔘, 㔙, 㔚, 㔛, 㔜, 㔝, 㔞, 㔟, 㔠, 㔡, 㔢, 㔣, 㔤, 㔥, 㔦, 㔧, 㔨, 㔩, 㔪, 㔫, 㔬, 㔭, 㔮, 㔯, 㔰, 㔱, 㔲, 㔳, 㔴, 㔵, 㔶, 㔷, 㔸, 㔹, 㔺, 㔻, 㔼, 㔽, 㔾, 㔿, 㕀, 㕁, 㕂, 㕃, 㕄, 㕅, 㕆, 㕇, 㕈, 㕉, 㕊, 㕋, 㕌, 㕍, 㕎, 㕏, 㕐, 㕑, 㕒, 㕓, 㕔, 㕕, 㕖, 㕗, 㕘, 㕙, 㕚, 㕛, 㕜, 㕝, 㕞, 㕟, 㕠, 㕡, 㕢, 㕣, 㕤, 㕥, 㕦, 㕧, 㕨, 㕩, 㕪, 㕫, 㕬, 㕭, 㕮, 㕯, 㕰, 㕱, 㕲, 㕳, 㕴, 㕵, 㕶, 㕷, 㕸, 㕹, 㕺, 㕻, 㕼, 㕽, 㕾, 㕿, 㖀, 㖁, 㖂, 㖃, 㖄, 㖅, 㖆, 㖇, 㖈, 㖉, 㖊, 㖋, 㖌, 㖍, 㖎, 㖏, 㖐, 㖑, 㖒, 㖓, 㖔, 㖕, 㖖, 㖗, 㖘, 㖙, 㖚, 㖛, 㖜, 㖝, 㖞, 㖟, 㖠, 㖡, 㖢, 㖣, 㖤, 㖥, 㖦, 㖧, 㖨, 㖩, 㖪, 㖫, 㖬, 㖭, 㖮, 㖯, 㖰, 㖱, 㖲, 㖳, 㖴, 㖵, 㖶, 㖷, 㖸, 㖹, 㖺, 㖻, 㖼, 㖽, 㖾, 㖿, 㗀, 㗁, 㗂, 㗃, 㗄, 㗅, 㗆, 㗇, 㗈, 㗉, 㗊, 㗋, 㗌, 㗍, 㗎, 㗏, 㗐, 㗑, 㗒, 㗓, 㗔, 㗕, 㗖, 㗗, 㗘, 㗙, 㗚, 㗛, 㗜, 㗝, 㗞, 㗟, 㗠, 㗡, 㗢, 㗣, 㗤, 㗥, 㗦, 㗧, 㗨, 㗩, 㗪, 㗫, 㗬, 㗭, 㗮, 㗯, 㗰, 㗱, 㗲, 㗳, 㗴, 㗵, 㗶, 㗷, 㗸, 㗹, 㗺, 㗻, 㗼, 㗽, 㗾, 㗿, 㘀, 㘁, 㘂, 㘃, 㘄, 㘅, 㘆, 㘇, 㘈, 㘉, 㘊, 㘋, 㘌, 㘍, 㘎, 㘏, 㘐, 㘑, 㘒, 㘓, 㘔, 㘕, 㘖, 㘗, 㘘, 㘙, 㘚, 㘛, 㘜, 㘝, 㘞, 㘟, 㘠, 㘡, 㘢, 㘣, 㘤, 㘥, 㘦, 㘧, 㘨, 㘩, 㘪, 㘫, 㘬, 㘭, 㘮, 㘯, 㘰, 㘱, 㘲, 㘳, 㘴, 㘵, 㘶, 㘷, 㘸, 㘹, 㘺, 㘻, 㘼, 㘽, 㘾, 㘿, 㙀, 㙁, 㙂, 㙃, 㙄, 㙅, 㙆, 㙇, 㙈, 㙉, 㙊, 㙋, 㙌, 㙍, 㙎, 㙏, 㙐, 㙑, 㙒, 㙓, 㙔, 㙕, 㙖, 㙗, 㙘, 㙙, 㙚, 㙛, 㙜, 㙝, 㙞, 㙟, 㙠, 㙡, 㙢, 㙣, 㙤, 㙥, 㙦, 㙧, 㙨, 㙩, 㙪, 㙫, 㙬, 㙭, 㙮, 㙯, 㙰, 㙱, 㙲, 㙳, 㙴, 㙵, 㙶, 㙷, 㙸, 㙹, 㙺, 㙻, 㙼, 㙽, 㙾, 㙿, 㚀, 㚁, 㚂, 㚃, 㚄, 㚅, 㚆, 㚇, 㚈, 㚉, 㚊, 㚋, 㚌, 㚍, 㚎, 㚏, 㚐, 㚑, 㚒, 㚓, 㚔, 㚕, 㚖, 㚗, 㚘, 㚙, 㚚, 㚛, 㚜, 㚝, 㚞, 㚟, 㚠, 㚡, 㚢, 㚣, 㚤, 㚥, 㚦, 㚧, 㚨, 㚩, 㚪, 㚫, 㚬, 㚭, 㚮, 㚯, 㚰, 㚱, 㚲, 㚳, 㚴, 㚵, 㚶, 㚷, 㚸, 㚹, 㚺, 㚻, 㚼, 㚽, 㚾, 㚿, 㞀, 㞁, 㞂, 㞃, 㞄, 㞅, 㞆, 㞇, 㞈, 㞉, 㞊, 㞋, 㞌, 㞍, 㞎, 㞏, 㞐, 㞑, 㞒, 㞓, 㞔, 㞕, 㞖, 㞗, 㞘, 㞙, 㞚, 㞛, 㞜, 㞝, 㞞, 㞟, 㞠, 㞡, 㞢, 㞣, 㞤, 㞥, 㞦, 㞧, 㞨, 㞩, 㞪, 㞫, 㞬, 㞭, 㞮, 㞯, 㞰, 㞱, 㞲, 㞳, 㞴, 㞵, 㞶, 㞷, 㞸, 㞹, 㞺, 㞻, 㞼, 㞽, 㞾, 㞿, 㟀, 㟁, 㟂, 㟃, 㟄, 㟅, 㟆, 㟇, 㟈, 㟉, 㟊, 㟋, 㟌, 㟍, 㟎, 㟏, 㟐, 㟑, 㟒, 㟓, 㟔, 㟕, 㟖, 㟗, 㟘, 㟙, 㟚, 㟛, 㟜, 㟝, 㟞, 㟟, 㟠, 㟡, 㟢, 㟣, 㟤, 㟥, 㟦, 㟧, 㟨, 㟩, 㟪, 㟫, 㟬, 㟭, 㟮, 㟯, 㟰, 㟱, 㟲, 㟳, 㟴, 㟵, 㟶, 㟷, 㟸, 㟹, 㟺, 㟻, 㟼, 㟽, 㟾, 㟿, 㠀, 㠁, 㠂, 㠃, 㠄, 㠅, 㠆, 㠇, 㠈, 㠉, 㠊, 㠋, 㠌, 㠍, 㠎, 㠏, 㠐, 㠑, 㠒, 㠓, 㠔, 㠕, 㠖, 㠗, 㠘, 㠙, 㠚, 㠛, 㠜, 㠝, 㠞, 㠟, 㠠, 㠡, 㠢, 㠣, 㠤, 㠥, 㠦, 㠧, 㠨, 㠩, 㠪, 㠫, 㠬, 㠭, 㠮, 㠯, 㠰, 㠱, 㠲, 㠳, 㠴, 㠵, 㠶, 㠷, 㠸, 㠹, 㠺, 㠻, 㠼, 㠽, 㠾, 㠿, 㡀, 㡁, 㡂, 㡃, 㡄, 㡅, 㡆, 㡇, 㡈, 㡉, 㡊, 㡋, 㡌, 㡍, 㡎, 㡏, 㡐, 㡑, 㡒, 㡓, 㡔, 㡕, 㡖, 㡗, 㡘, 㡙, 㡚, 㡛, 㡜, 㡝, 㡞, 㡟, 㡠, 㡡, 㡢, 㡣, 㡤, 㡥, 㡦, 㡧, 㡨, 㡩, 㡪, 㡫, 㡬, 㡭, 㡮, 㡯, 㡰, 㡱, 㡲, 㡳, 㡴, 㡵, 㡶, 㡷, 㡸, 㡹, 㡺, 㡻, 㡼, 㡽, 㡾, 㡿, 㢀, 㢁, 㢂, 㢃, 㢄, 㢅, 㢆, 㢇, 㢈, 㢉, 㢊, 㢋, 㢌, 㢍, 㢎, 㢏, 㢐, 㢑, 㢒, 㢓, 㢔, 㢕, 㢖, 㢗, 㢘, 㢙, 㢚, 㢛, 㢜, 㢝, 㢞, 㢟, 㢠, 㢡, 㢢, 㢣, 㢤, 㢥, 㢦, 㢧, 㢨, 㢩, 㢪, 㢫, 㢬, 㢭, 㢮, 㢯, 㢰, 㢱, 㢲, 㢳, 㢴, 㢵, 㢶, 㢷, 㢸, 㢹, 㢺, 㢻, 㢼, 㢽, 㢾, 㢿, 㣀, 㣁, 㣂, 㣃, 㣄, 㣅, 㣆, 㣇, 㣈, 㣉, 㣊, 㣋, 㣌, 㣍, 㣎, 㣏, 㣐, 㣑, 㣒, 㣓, 㣔, 㣕, 㣖, 㣗, 㣘, 㣙, 㣚, 㣛, 㣜, 㣝, 㣞, 㣟, 㣠, 㣡, 㣢, 㣣, 㣤, 㣥, 㣦, 㣧, 㣨, 㣩, 㣪, 㣫, 㣬, 㣭, 㣮, 㣯, 㣰, 㣱, 㣲, 㣳, 㣴, 㣵, 㣶, 㣷, 㣸, 㣹, 㣺, 㣻, 㣼, 㣽, 㣾, 㣿, 㤀, 㤁, 㤂, 㤃, 㤄, 㤅, 㤆, 㤇, 㤈, 㤉, 㤊, 㤋, 㤌, 㤍, 㤎, 㤏, 㤐, 㤑, 㤒, 㤓, 㤔, 㤕, 㤖, 㤗, 㤘, 㤙, 㤚, 㤛, 㤜, 㤝, 㤞, 㤟, 㤠, 㤡, 㤢, 㤣, 㤤, 㤥, 㤦, 㤧, 㤨, 㤩, 㤪, 㤫, 㤬, 㤭, 㤮, 㤯, 㤰, 㤱, 㤲, 㤳, 㤴, 㤵, 㤶, 㤷, 㤸, 㤹, 㤺, 㤻, 㤼, 㤽, 㤾, 㤿, 㥀, 㥁, 㥂, 㥃, 㥄, 㥅, 㥆, 㥇, 㥈, 㥉, 㥊, 㥋, 㥌, 㥍, 㥎, 㥏, 㥐, 㥑, 㥒, 㥓, 㥔, 㥕, 㥖, 㥗, 㥘, 㥙, 㥚, 㥛, 㥜, 㥝, 㥞, 㥟, 㥠, 㥡, 㥢, 㥣, 㥤, 㥥, 㥦, 㥧, 㥨, 㥩, 㥪, 㥫, 㥬, 㥭, 㥮, 㥯, 㥰, 㥱, 㥲, 㥳, 㥴, 㥵, 㥶, 㥷, 㥸, 㥹, 㥺, 㥻, 㥼, 㥽, 㥾, 㥿, 㦀, 㦁, 㦂, 㦃, 㦄, 㦅, 㦆, 㦇, 㦈, 㦉, 㦊, 㦋, 㦌, 㦍, 㦎, 㦏, 㦐, 㦑, 㦒, 㦓, 㦔, 㦕, 㦖, 㦗, 㦘, 㦙, 㦚, 㦛, 㦜, 㦝, 㦞, 㦟, 㦠, 㦡, 㦢, 㦣, 㦤, 㦥, 㦦, 㦧, 㦨, 㦩, 㦪, 㦫, 㦬, 㦭, 㦮, 㦯, 㦰, 㦱, 㦲, 㦳, 㦴, 㦵, 㦶, 㦷, 㦸, 㦹, 㦺, 㦻, 㦼, 㦽, 㦾, 㦿, 㧀, 㧁, 㧂, 㧃, 㧄, 㧅, 㧆, 㧇, 㧈, 㧉, 㧊, 㧋, 㧌, 㧍, 㧎, 㧏, 㧐, 㧑, 㧒, 㧓, 㧔, 㧕, 㧖, 㧗, 㧘, 㧙, 㧚, 㧛, 㧜, 㧝, 㧞, 㧟, 㧠, 㧡, 㧢, 㧣, 㧤, 㧥, 㧦, 㧧, 㧨, 㧩, 㧪, 㧫, 㧬, 㧭, 㧮, 㧯, 㧰, 㧱, 㧲, 㧳, 㧴, 㧵, 㧶, 㧷, 㧸, 㧹, 㧺, 㧻, 㧼, 㧽, 㧾, 㧿, 㨀, 㨁, 㨂, 㨃, 㨄, 㨅, 㨆, 㨇, 㨈, 㨉, 㨊, 㨋, 㨌, 㨍, 㨎, 㨏, 㨐, 㨑, 㨒, 㨓, 㨔, 㨕, 㨖, 㨗, 㨘, 㨙, 㨚, 㨛, 㨜, 㨝, 㨞, 㨟, 㨠, 㨡, 㨢, 㨣, 㨤, 㨥, 㨦, 㨧, 㨨, 㨩, 㨪, 㨫, 㨬, 㨭, 㨮, 㨯, 㨰, 㨱, 㨲, 㨳, 㨴, 㨵, 㨶, 㨷, 㨸, 㨹, 㨺, 㨻, 㨼, 㨽, 㨾, 㨿, 㩀, 㩁, 㩂, 㩃, 㩄, 㩅, 㩆, 㩇, 㩈, 㩉, 㩊, 㩋, 㩌, 㩍, 㩎, 㩏, 㩐, 㩑, 㩒, 㩓, 㩔, 㩕, 㩖, 㩗, 㩘, 㩙, 㩚, 㩛, 㩜, 㩝, 㩞, 㩟, 㩠, 㩡, 㩢, 㩣, 㩤, 㩥, 㩦, 㩧, 㩨, 㩩, 㩪, 㩫, 㩬, 㩭, 㩮, 㩯, 㩰, 㩱, 㩲, 㩳, 㩴, 㩵, 㩶, 㩷, 㩸, 㩹, 㩺, 㩻, 㩼, 㩽, 㩾, 㩿, 㪀, 㪁, 㪂, 㪃, 㪄, 㪅, 㪆, 㪇, 㪈, 㪉, 㪊, 㪋, 㪌, 㪍, 㪎, 㪏, 㪐, 㪑, 㪒, 㪓, 㪔, 㪕, 㪖, 㪗, 㪘, 㪙, 㪚, 㪛, 㪜, 㪝, 㪞, 㪟, 㪠, 㪡, 㪢, 㪣, 㪤, 㪥, 㪦, 㪧, 㪨, 㪩, 㪪, 㪫, 㪬, 㪭, 㪮, 㪯, 㪰, 㪱, 㪲, 㪳, 㪴, 㪵, 㪶, 㪷, 㪸, 㪹, 㪺, 㪻, 㪼, 㪽, 㪾, 㪿, 㫀, 㫁, 㫂, 㫃, 㫄, 㫅, 㫆, 㫇, 㫈, 㫉, 㫊, 㫋, 㫌, 㫍, 㫎, 㫏, 㫐, 㫑, 㫒, 㫓, 㫔, 㫕, 㫖, 㫗, 㫘, 㫙, 㫚, 㫛, 㫜, 㫝, 㫞, 㫟, 㫠, 㫡, 㫢, 㫣, 㫤, 㫥, 㫦, 㫧, 㫨, 㫩, 㫪, 㫫, 㫬, 㫭, 㫮, 㫯, 㫰, 㫱, 㫲, 㫳, 㫴, 㫵, 㫶, 㫷, 㫸, 㫹, 㫺, 㫻, 㫼, 㫽, 㫾, 㫿, 㬀, 㬁, 㬂, 㬃, 㬄, 㬅, 㬆, 㬇, 㬈, 㬉, 㬊, 㬋, 㬌, 㬍, 㬎, 㬏, 㬐, 㬑, 㬒, 㬓, 㬔, 㬕, 㬖, 㬗, 㬘, 㬙, 㬚, 㬛, 㬜, 㬝, 㬞, 㬟, 㬠, 㬡, 㬢, 㬣, 㬤, 㬥, 㬦, 㬧, 㬨, 㬩, 㬪, 㬫, 㬬, 㬭, 㬮, 㬯, 㬰, 㬱, 㬲, 㬳, 㬴, 㬵, 㬶, 㬷, 㬸, 㬹, 㬺, 㬻, 㬼, 㬽, 㬾, 㬿, 㭀, 㭁, 㭂, 㭃, 㭄, 㭅, 㭆, 㭇, 㭈, 㭉, 㭊, 㭋, 㭌, 㭍, 㭎, 㭏, 㭐, 㭑, 㭒, 㭓, 㭔, 㭕, 㭖, 㭗, 㭘, 㭙, 㭚, 㭛, 㭜, 㭝, 㭞, 㭟, 㭠, 㭡, 㭢, 㭣, 㭤, 㭥, 㭦, 㭧, 㭨, 㭩, 㭪, 㭫, 㭬, 㭭, 㭮, 㭯, 㭰, 㭱, 㭲, 㭳, 㭴, 㭵, 㭶, 㭷, 㭸, 㭹, 㭺, 㭻, 㭼, 㭽, 㭾, 㭿, 㮀, 㮁, 㮂, 㮃, 㮄, 㮅, 㮆, 㮇, 㮈, 㮉, 㮊, 㮋, 㮌, 㮍, 㮎, 㮏, 㮐, 㮑, 㮒, 㮓, 㮔, 㮕, 㮖, 㮗, 㮘, 㮙, 㮚, 㮛, 㮜, 㮝, 㮞, 㮟, 㮠, 㮡, 㮢, 㮣, 㮤, 㮥, 㮦, 㮧, 㮨, 㮩, 㮪, 㮫, 㮬, 㮭, 㮮, 㮯, 㮰, 㮱, 㮲, 㮳, 㮴, 㮵, 㮶, 㮷, 㮸, 㮹, 㮺, 㮻, 㮼, 㮽, 㮾, 㮿, 㯀, 㯁, 㯂, 㯃, 㯄, 㯅, 㯆, 㯇, 㯈, 㯉, 㯊, 㯋, 㯌, 㯍, 㯎, 㯏, 㯐, 㯑, 㯒, 㯓, 㯔, 㯕, 㯖, 㯗, 㯘, 㯙, 㯚, 㯛, 㯜, 㯝, 㯞, 㯟, 㯠, 㯡, 㯢, 㯣, 㯤, 㯥, 㯦, 㯧, 㯨, 㯩, 㯪, 㯫, 㯬, 㯭, 㯮, 㯯, 㯰, 㯱, 㯲, 㯳, 㯴, 㯵, 㯶, 㯷, 㯸, 㯹, 㯺, 㯻, 㯼, 㯽, 㯾, 㯿, 㰀, 㰁, 㰂, 㰃, 㰄, 㰅, 㰆, 㰇, 㰈, 㰉, 㰊, 㰋, 㰌, 㰍, 㰎, 㰏, 㰐, 㰑, 㰒, 㰓, 㰔, 㰕, 㰖, 㰗, 㰘, 㰙, 㰚, 㰛, 㰜, 㰝, 㰞, 㰟, 㰠, 㰡, 㰢, 㰣, 㰤, 㰥, 㰦, 㰧, 㰨, 㰩, 㰪, 㰫, 㰬, 㰭, 㰮, 㰯, 㰰, 㰱, 㰲, 㰳, 㰴, 㰵, 㰶, 㰷, 㰸, 㰹, 㰺, 㰻, 㰼, 㰽, 㰾, 㰿, 㱀, 㱁, 㱂, 㱃, 㱄, 㱅, 㱆, 㱇, 㱈, 㱉, 㱊, 㱋, 㱌, 㱍, 㱎, 㱏, 㱐, 㱑, 㱒, 㱓, 㱔, 㱕, 㱖, 㱗, 㱘, 㱙, 㱚, 㱛, 㱜, 㱝, 㱞, 㱟, 㱠, 㱡, 㱢, 㱣, 㱤, 㱥, 㱦, 㱧, 㱨, 㱩, 㱪, 㱫, 㱬, 㱭, 㱮, 㱯, 㱰, 㱱, 㱲, 㱳, 㱴, 㱵, 㱶, 㱷, 㱸, 㱹, 㱺, 㱻, 㱼, 㱽, 㱾, 㱿, 㲀, 㲁, 㲂, 㲃, 㲄, 㲅, 㲆, 㲇, 㲈, 㲉, 㲊, 㲋, 㲌, 㲍, 㲎, 㲏, 㲐, 㲑, 㲒, 㲓, 㲔, 㲕, 㲖, 㲗, 㲘, 㲙, 㲚, 㲛, 㲜, 㲝, 㲞, 㲟, 㲠, 㲡, 㲢, 㲣, 㲤, 㲥, 㲦, 㲧, 㲨, 㲩, 㲪, 㲫, 㲬, 㲭, 㲮, 㲯, 㲰, 㲱, 㲲, 㲳, 㲴, 㲵, 㲶, 㲷, 㲸, 㲹, 㲺, 㲻, 㲼, 㲽, 㲾, 㲿, 㳀, 㳁, 㳂, 㳃, 㳄, 㳅, 㳆, 㳇, 㳈, 㳉, 㳊, 㳋, 㳌, 㳍, 㳎, 㳏, 㳐, 㳑, 㳒, 㳓, 㳔, 㳕, 㳖, 㳗, 㳘, 㳙, 㳚, 㳛, 㳜, 㳝, 㳞, 㳟, 㳠, 㳡, 㳢, 㳣, 㳤, 㳥, 㳦, 㳧, 㳨, 㳩, 㳪, 㳫, 㳬, 㳭, 㳮, 㳯, 㳰, 㳱, 㳲, 㳳, 㳴, 㳵, 㳶, 㳷, 㳸, 㳹, 㳺, 㳻, 㳼, 㳽, 㳾, 㳿, 㴀, 㴁, 㴂, 㴃, 㴄, 㴅, 㴆, 㴇, 㴈, 㴉, 㴊, 㴋, 㴌, 㴍, 㴎, 㴏, 㴐, 㴑, 㴒, 㴓, 㴔, 㴕, 㴖, 㴗, 㴘, 㴙, 㴚, 㴛, 㴜, 㴝, 㴞, 㴟, 㴠, 㴡, 㴢, 㴣, 㴤, 㴥, 㴦, 㴧, 㴨, 㴩, 㴪, 㴫, 㴬, 㴭, 㴮, 㴯, 㴰, 㴱, 㴲, 㴳, 㴴, 㴵, 㴶, 㴷, 㴸, 㴹, 㴺, 㴻, 㴼, 㴽, 㴾, 㴿, 㵀, 㵁, 㵂, 㵃, 㵄, 㵅, 㵆, 㵇, 㵈, 㵉, 㵊, 㵋, 㵌, 㵍, 㵎, 㵏, 㵐, 㵑, 㵒, 㵓, 㵔, 㵕, 㵖, 㵗, 㵘, 㵙, 㵚, 㵛, 㵜, 㵝, 㵞, 㵟, 㵠, 㵡, 㵢, 㵣,						

## → Panely

			Oblast použití	Materiál	Povrchová úprava/barva	Délka mm	Šířka B mm	Obj. č.					
Panel k nacvaknutí, výška 68 mm	Ⓒ		Pro pojezdovou kolejnici ①, ②, ③ a ⑤	Hliník	Barva stříbra, elox	2000	–	940.43.120					
						3000	–	940.43.130					
						6000	–	940.43.160					
										Barva nerez, elox	2000	–	940.43.122
											3000	–	940.43.132
											6000	–	940.43.162
Panel k nacvaknutí, pro silné dveře, výška 68 mm, šířka 22,5 mm	Ⓓ		Pro pojezdovou kolejnici ①, ②, ③, ④ a ⑤	Hliník	Barva stříbra, elox	2000	–	940.43.220					
						3000	–	940.43.230					
						6000	–	940.43.260					
Upevňovací klip, pro dřevěný panel	Ⓔ		Pro pojezdovou kolejnici ①, ②, ③, ④ a ⑤	Hliník	Bez úpravy	100	–	940.43.025					
Sada koncových krytek	–		Pro pojezdovou kolejnici ①	Plast	Barva stříbra	–	31	940.43.066					
Sada koncových krytek pro panel Ⓒ	–		Pro pojezdovou kolejnici ①	Plast	Barva stříbra	–	44	940.43.031					
					Barva nerez	–	44	940.43.036					
			Pro pojezdovou kolejnici ②	Plast	Barva stříbra	–	59	940.43.020					
					Barva nerez	–	59	940.43.026					
			Pro pojezdovou kolejnici ⑤ s montážní lištou ⑰, ⑱	Plast	Barva stříbra	–	52	941.25.033					
					Barva nerez	–	52	941.25.036					
Pro pojezdovou kolejnici ⑤ s montážní lištou ⑰, ⑱	Plast	Barva stříbra	–	63	941.25.034								
		Barva nerez	–	63	941.25.037								
Sada koncových krytek pro panel Ⓓ	–		Pro pojezdovou kolejnici ①	Plast	Barva stříbra	–	54	940.43.030					
			Pro pojezdovou kolejnici ②	Plast	Barva stříbra	–	68	941.62.020					
			Pro pojezdovou kolejnici ⑤ s montážní lištou ⑰, ⑱	Plast	Barva stříbra	–	73	941.25.035					

## → Vedení

			Oblast použití	Materiál	Povrchová úprava/barva	Délka mm	Obj. č.
Standardní podlahové vedení	③②		1křídle posuvné dveře	Plast	Šedá	–	940.42.031
Rovné prahové podlahové vedení	③①		Pro dřevěné dveře včetně nebo bez vodicí kolejnice ③①	Plast	Černá	–	940.42.030
Vodicí kolejnice, k nalisování	③①		Pro rovné prahové podlahové vedení ③①	Plast	Černá	1000	940.42.050
						1500	940.42.051
						2000	940.42.052
Rovné prahové podlahové vedení pro montáž kapsy ve stěně	–		Pro montáž z jedné nebo obou stran přední části otvoru ve stěně pro posuvné dveře, s šířkou mezery 8 – 8,5 mm	Nerez		245, s možností zkrácení	940.42.035

Dveřní úchytky pro posuvné dveře ▶ AH 1.74

▶ AH 7.194

Zadlabací zámky ▶ AH 2.32

Zasouvací těsnění pro posuvné dveře ▶ AH 6.14

Doraz kolejnice ▶ AH 7.38

Parkování ▶ AH 7.39

Dveřní těsnění pro posuvné dveře ▶ AH 7.104

Zapuštěné úchytky ▶ AH 7.188